

Правила хранения, эксплуатации и ухода за мебелью

Мебель следует хранить и эксплуатировать в помещениях при температуре не ниже +2° С и относительной влажности воздуха 45-70%.

Мебель необходимо оберегать от попадания большого количества воды, устанавливать на расстоянии не менее 50-70 см от нагревательных приборов.

Не следует ставить на мебель горячие предметы без теплоизолиционной прокладки.

Любые поверхности мебели необходимо беречь от ударов твердыми предметами во избежание появления царапин, вмятин, трещин.

При ослаблении крепежной фурнитуры в процессе эксплуатации мебели следует подтянуть винты, шурупы, болты, гайки.

Для удаления пыли с поверхности мебели, используйте мягкую, сухую ткань. Для очистки поверхности мебели, используйте специальные составы для ухода за мебелью или небольшое количество мыльного раствора, с обязательной последующей протиркой сухой тканью.

Требуемый инструмент

отвертка крестовая



гаечный ключ на 13

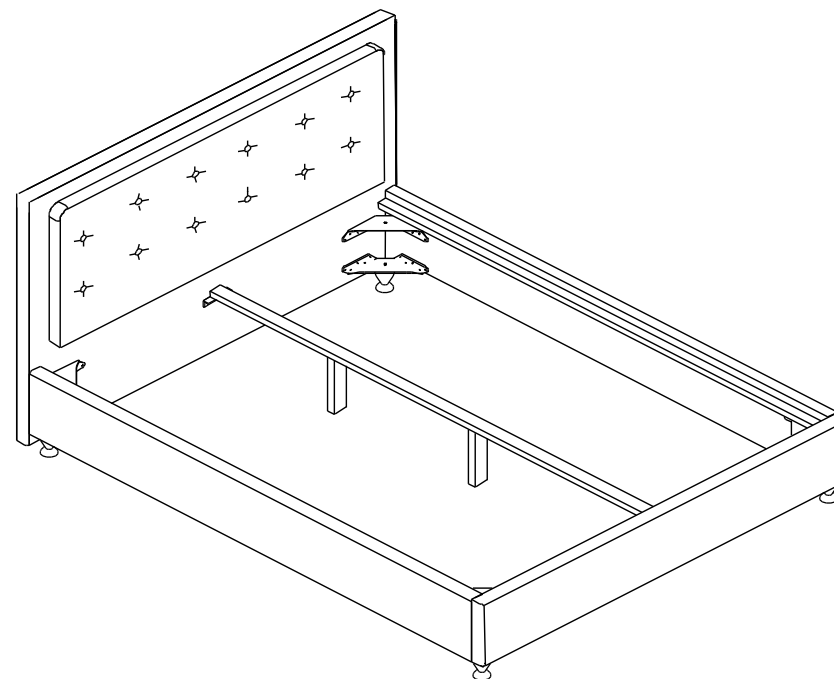


Производитель оставляет за собой право вносить изменения в комплектацию и инструкцию изделия, не влекущие за собой ухудшения эксплуатационных свойств изделия, без предварительного уведомления покупателя.

Уважаемые покупатели!

При соблюдении правил ухода и эксплуатации Ваша мебель прослужит значительно дольше.







Схема сборки кроватей серии Renli с ортопедическим основанием.



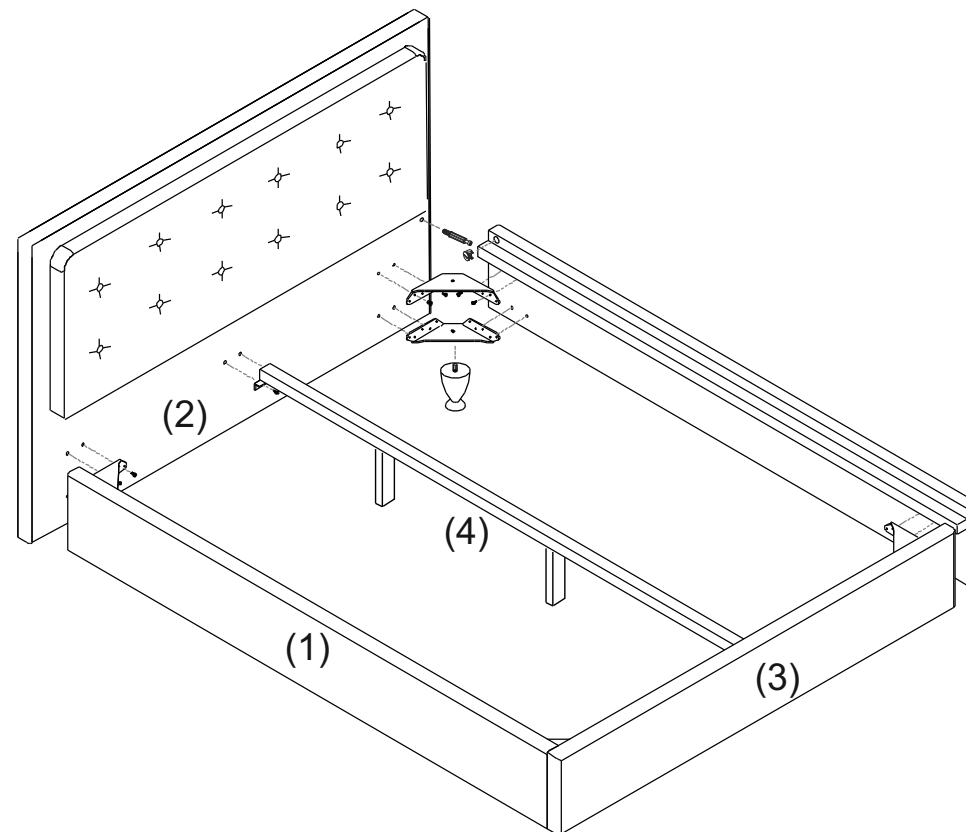
Уважаемый покупатель!

- сборка изделий требует необходимой квалификации или услуг специалиста по сборке мебели
- перед сборкой внимательно ознакомьтесь со схемой сборки изделия
- проверьте комплектность фурнитуры
- сборку мебели производите на ровной и жесткой поверхности в соответствии с номерами позиций, представленными в схеме и комплекточной ведомости

Комплектовочная ведомость фурнитуры

Винт  x32 или x44	Стяжной уголок (5)  x8	Ножка  x4	Шток стяжки (6)  x4	Замок стяжки (7)  x4
Гайка на 13  x4				

Общая схема сборки



Порядок сборки

1. К элементу Царги(1) прикрутить с помощью винтов стяжные уголки(5)
2. В элемент Изножье(3) вкручивается Шток стяжки(6), к элементу Изножье(3) устанавливаются Царги(1) с помощью винтов прикручиваются стяжные уголки(5), далее в Царги(1) вставляется Замок Стяжки(7) и фиксируются соединяемые детали.
3. На установленный блок Изножье(3) и Царг(1) крепиться Изголовье(2) и аналогично фиксируется стяжкой, винтами и стяжными уголками
4. При необходимости ослабьте крепления стяжных уголков (5) и отрегулируйте положение Царг(1), Изголовья(2) и Изножья(3) относительно друг друга
5. К элементу Изголовье(2) и Изножье(3) с помощью винтов прикрутить Центральную балку(4) при ширине кровати до 1-го метра центральная балка не устанавливается.
6. Ножки фиксируются на нижних Стяжных уголках(5) с помощью гаек на 13
7. Основание раскладывается на Царги(1) и Центральную балку(4), по краям фиксируется на текстильную застежку.

Схема сборки

